

EXHAUSTO A/S
Odensevej 76
DK-5550 Langeskov

Tel.: +45 6566 1234
Fax: +45 6566 1200
exhausto@exhausto.dk

EXselect
Version.
5.57.2.4995

EXHAUSTO

V270HL1EA2

Luftbehandlingsaggregat horisontal venstre (left) med EC-motor, regulerbar og med fuld integreret automatik

med følgende komponenter/funktioner indbygget:

- Ugeur
- Integreret montagesokkel

Studsplacering:

CONN-1,1A (fraluft)
CONN-1,2A (afkast)
CONN-2,1A(udeluft)
CONN-2,2A (tilluft)



EU1253/2014 er opfyldt med SFPint : $1012 \leq 1089 \text{ W}/(\text{m}^3/\text{s})$ (E = 289 / F = 0) og Eta : $82,6 \geq 73 \%$ = EcoDesign 2018

Kapacitet:

	For valgt driftpunkt			
	Tilluft	Fraluft	Total	
Luftmængde, qv	7329	7329	-	m ³ /h
Lækage luftstrøm		322	-	m ³ /h
Anlægstryk pt	250	250	-	Pa
Tryktab filter (start)	65	47	-	Pa
Tryktab filter (design)	115	97	-	Pa
Tryktab filter (slut)	165	147	-	Pa
Tryktab veksler	220	220	-	Pa
Indløb og afkast	4	3	-	Pa
Tryktab intern	55	49	-	Pa
Tryktab varmeplade	45	-	-	Pa
Kanaltilbehør (spjæld m.v.)	4	4	-	Pa
Indbygningstab ventilator	63	68	-	Pa
Total statisk ventilatortryk	755	692	-	Pa
Optaget effekt, P1 ved Design	2,441	2,400	4,841	kW
Specifikt elforbrug, SFP rent filter	1133	1064	2244	J/m ³
Hastighedsklasse EN13053:2017	V3- 1,90 m/s	V3- 1,90 m/s	-	

Luftens densitet 1,2 kg/m³



Varmeveksler - P-E14 1325

	Tilluft	Fraluft
Nominelt luftmængde	7329 m ³ /h	7329 m ³ /h
Tilstand indtag	-12,0 °C / 80 %	22,0 °C / 20 %
Tilstand afkast	15,9 °C / 13 %	-4,6 °C / 95 %
Tryktab veksler	179 Pa	223 Pa
Temperaturvirkningsgrad	82 %	-
Temperatur virkningsgrad med motorvarme	85 %	-
Fugtgevinding	15 %	38 %
Rotor styring max effekt	0,045 kW	

Temperaturvirkningsgrad tør - jævnfør EN308 - 82,6 % ved 7329 m³/h

Aggregatdata:

Optaget effekt, total excl. varmefflade	9,3 kW
Max. fasestrøm	17 Amp - ikke sinusformet.
EI-forsyning	3x400 V + N + PE 50 Hz
Hovedmål excl. studse, kabelgennemføring og evn. sokkel	Højde= 1800 mm, Bredde= 2050 mm, Dybde=1525 mm
Pladekvalitet	Aluzink, AZ185, miljøklasse C4
Isolering	50 mm mineraluld
Kanaltilslutning	500x1000 mm
Servicelåger (demontérbare) v/Horisontal udførelse	2 stk. sidehængte låger og 1 stk. aftagelig
Filter, fraluft	2 stk. Kasette, M5 / F5, 6,5 m ² , 800x704x96 mm
Filter, tilluft	2 stk. Kasette, F7 (EU7), 20,3 m ² , 800x704x96 mm
Vægt, driftklart aggregat	750 kg
Vægt, for indtransport (excl. låger og ventilatorenhed)	2x170,5 kg, 1x187 kg

Ventilatordata:

	Tilluft	Fraluft
Ventilatorstype	Fritblæsende B-hjul	Fritblæsende B-hjul
Ventilatorhjul	Exstream 70	Exstream 70
Dimension	Ø390x115	Ø390x115
Luftmængde, qv	7329 m³/h	7651 m³/h
Total statisk ventilatortryk	755 Pa	692 Pa
Maks omdrejningstal	2915 rpm	2915 rpm
Omdrejningstal	2504 rpm	2538 rpm
Ventilator virkningsgrad (η sys)	58 %	55 %
Vibrationsdæmpning	Ventilator ophængt i svingningsdæmpere	

Motordata:

Motortype	EC-motor.
Motorklasse iht. IEC 60034-30	IE5 (Ultra Premium efficiency)
Antal motorer	2 stk.
Spænding	3*400 V
Max. omgivende temperatur	40 °C
Regulering	Trinløs

Tilbehør til VEX-aggregat:

LS500X100024, Lukkespjæld LS500x1000 - 24 V udført i aluminium med LS flange
LS500X100024, Lukkespjæld LS500x1000 - 24 V udført i aluminium med LS flange

Tilbehør til VEX automatik:

MPTDUCT, Tryksensor til kanalmontage for EXact benyttes ved konstanttrykregulering, 2 stk.

Kapacitet, Varmeflade

	For valgt driftpunkt	
Luftmængde, qv	7329	m ³ /h
Tryktabillæg*	45	Pa
Kapacitet, Varmeflade	10,143	kW

(*er medregnet i VEX-aggregatets driftpunkt)

Designforhold for varmekilde

Temperatur, udeluft	-12,0 °C	80 % RH
Temperatur efter varmeveksler	15,9 °C	13 % RH
Temperatur, efter ventilatormotor	16,9 °C	12 % RH
Reserver for afisning	0,0 K	
Temperatur, indtag varmekilde	16,9 °C	12 % RH
Temperatur, afkast varmekilde	21,0 °C	9 % RH
Ydelse	10,143 kW	
Temperatur, tilluft (opnået),	21,0 °C	
Temperatur, tilluft (ønsket)	21,0 °C	
Effektbehov	10,220 kW	

Varmeflade**HW050X10002U0UL**

Type	Vandvarmekilde (HCW)
Medie	Vand med Etylene Glycol 50 %
Temperatursæt tF/tR	70,0 / 40,0 °C
Forsyningsflow til blandekreds	245 l/h
Temperatursæt i blandekreds	41,7 / 27,9 °C
Dimensionerende vandmængde i blandekreds	749 l/h
Beregnet tryktab i vandvarmekilde	10,208 kPa @ 749 l/h
Ydelse	10,143 kW ved luftmængden 7329 m ³ /h
Motorventil	MVM1,0U2
KVS-værdi	1,0
Beregnet tryktab over motorventil	10,176 kPa

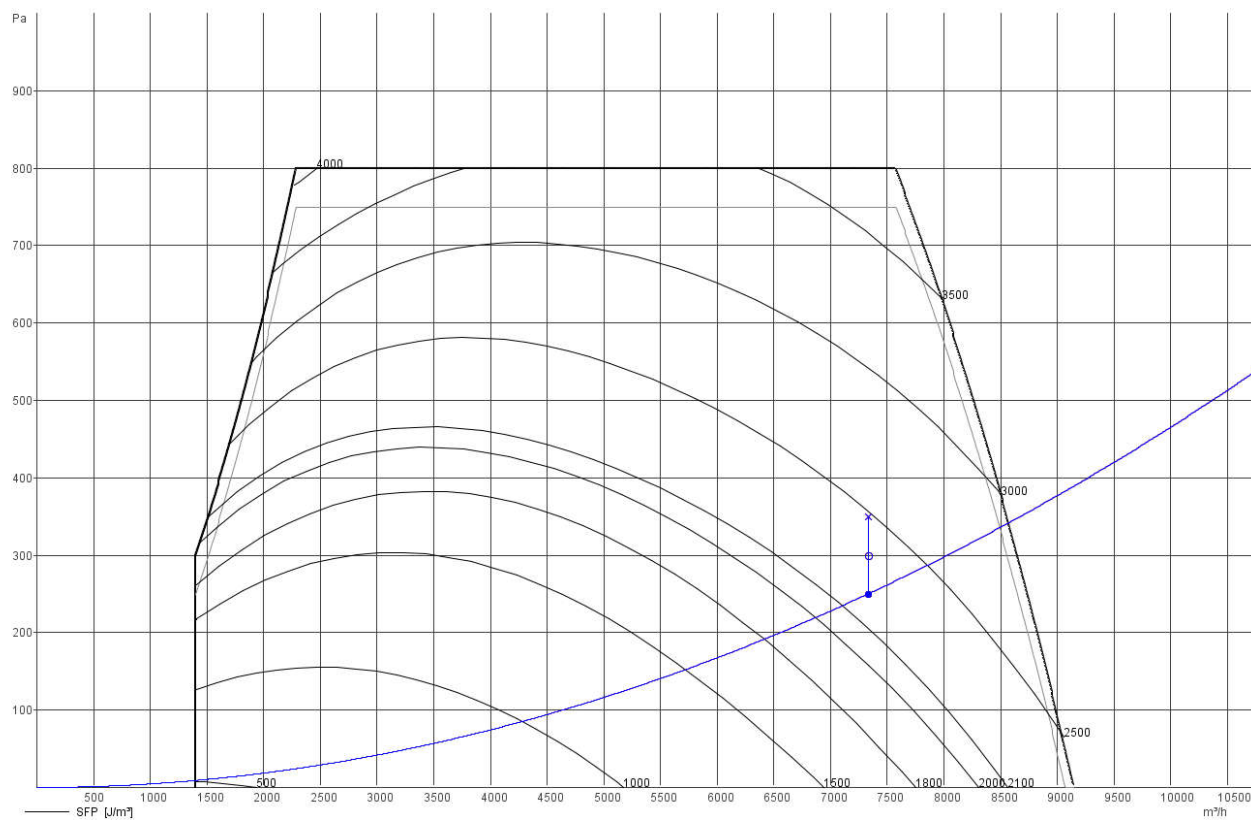
Opbygning:

Prøvetryk	3000 kPa
Maksimal arbejdsdruk	1600 kPa
Facemål (b x h)	1000 x 500 mm
Face-areal	0,500 m ²
Antal rørrækker	2
Gevindtilslutning	DN 25 (1")
Lamelafstand	3,0 mm
Vægt	5 kg
Væskehindhold	2,8 l
	1022A2002100030WXX05

EXHAUSTO A/S
Odensevej 76
DK-5550 Langeskov

Tel.: +45 6566 1234
Fax: +45 6566 1200
exhausto@exhausto.dk

EXselect
Version.
5.57.2.4995



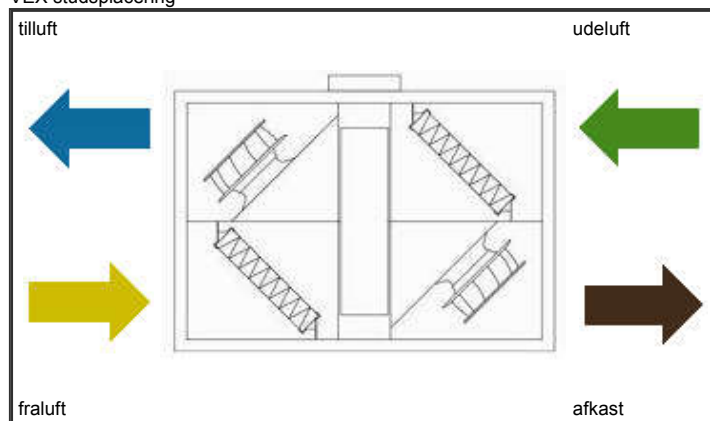
EXHAUSTO A/S
Odensevej 76
DK-5550 Langeskov

Tel.: +45 6566 1234
Fax: +45 6566 1200
exhausto@exhausto.dk

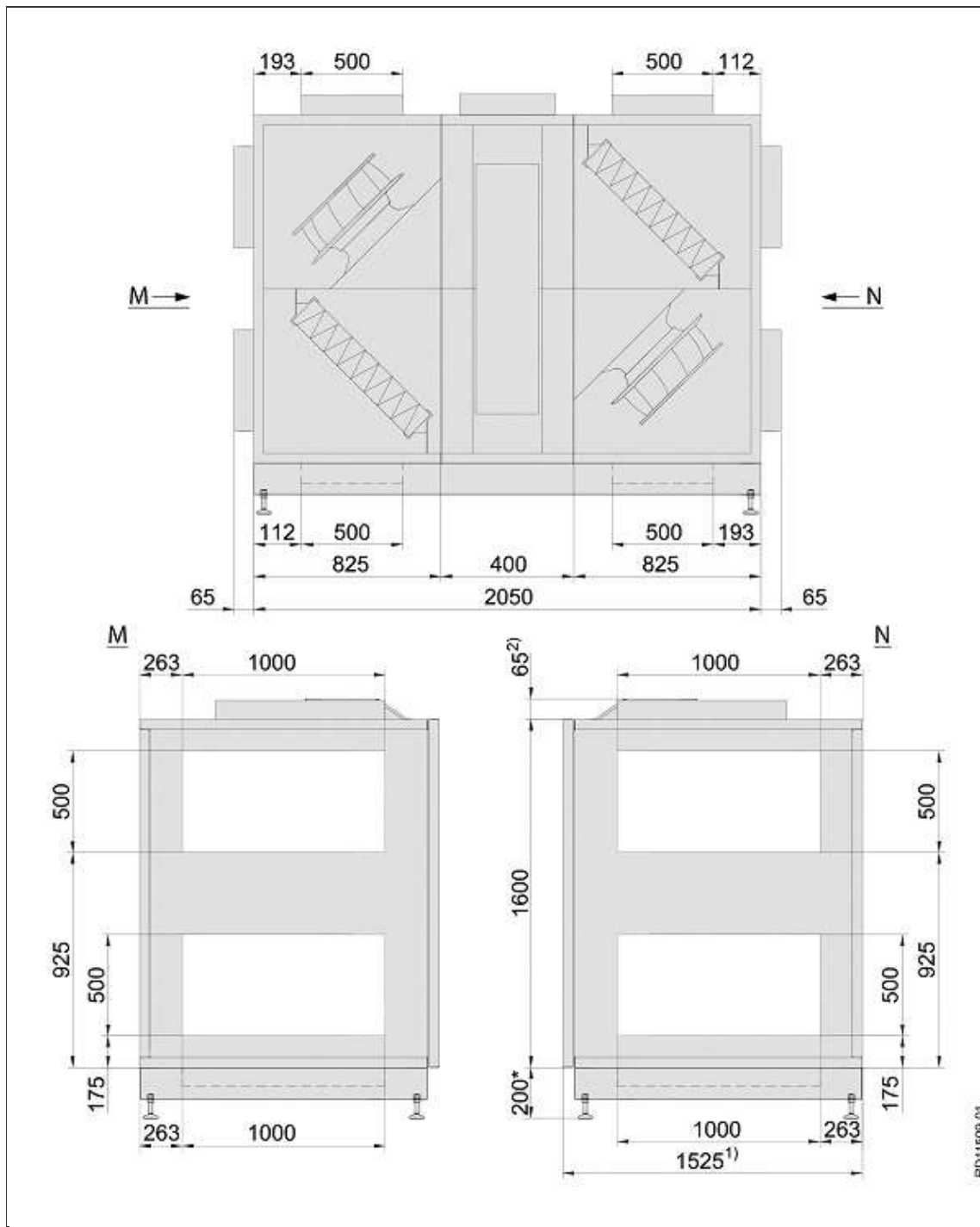
EXselect
Version.
5.57.2.4995

EXHAUSTO

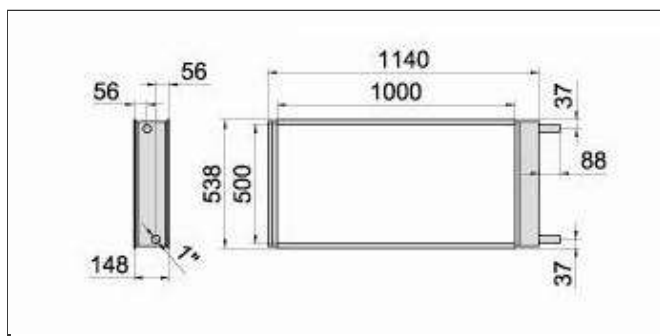
VEX studsplacering



VEX målskitse



HCW målskitse



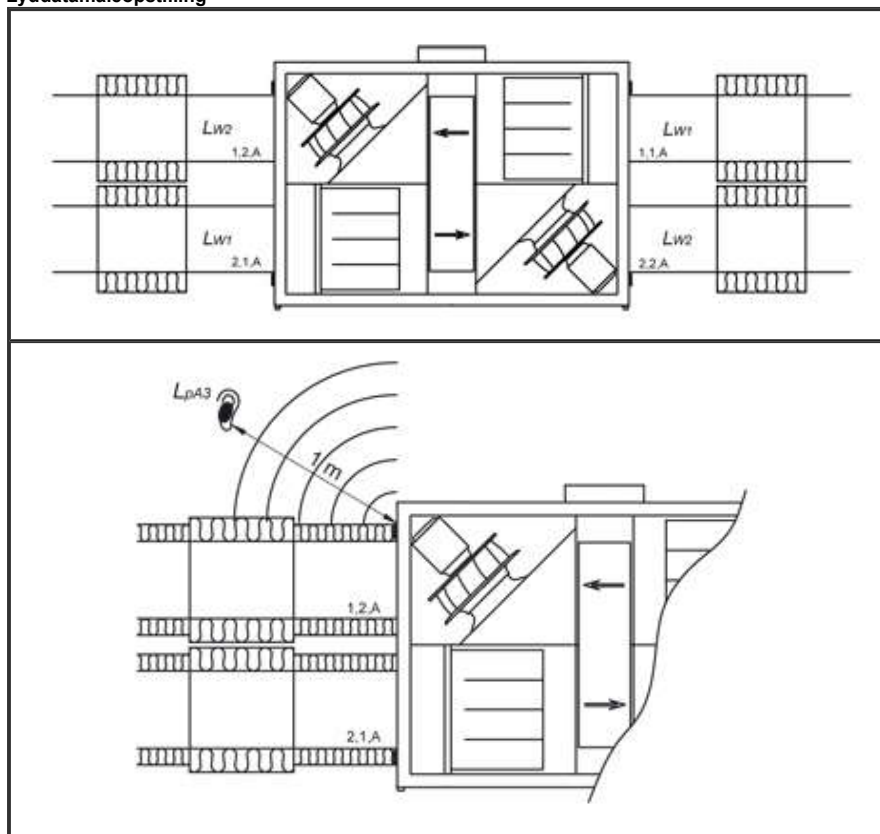
EXHAUSTO A/S
Odensevej 76
DK-5550 Langeskov

Tel.: +45 6566 1234
Fax: +45 6566 1200
exhausto@exhausto.dk

EXselect
Version.
5.57.2.4995

EXHAUSTO

Lyddatamåleopstilling



Lydeffektniveau fra VEX ved ønsket ydelse

Frekvensband	Afkast (Lw 1.2)	Tilluft (Lw2.2)	Udeluft(Lw 2.1)	Fraluft (Lw 1.1)	Omgivelser (Lw3)	
63 Hz	74	73	76	76	81	dB
125 Hz	70	69	71	71	75	dB
250 Hz	72	71	69	69	60	dB
500 Hz	79	78	71	71	57	dB
1000 Hz	80	79	66	66	56	dB
2000 Hz	75	74	64	64	50	dB
4000 Hz	70	69	56	56	43	dB
8000 Hz	64	63	43	43	39	dB
$\Sigma Lw(A)$	82	82	72	72	63	dB(A)

Lp(A)3	
46 dB(A)	

EXHAUSTO A/S
Odensevej 76
DK-5550 Langeskov

Tel.: +45 6566 1234
Fax: +45 6566 1200
exhausto@exhausto.dk

EXselect
Version.
5.57.2.4995

EXHAUSTO

Ecodesign information ifølge EU1253/2014

Oplysning	Værdi
EU1253/2014 er opfyldt med SFPint : 1012 <= 1369 W/(m³/s) (E = 469 / F = 0) og Eta :82,6 >= 67 %	EcoDesign 2016
EU1253/2014 er opfyldt med SFPint : 1012 <= 1089 W/(m³/s) (E = 289 / F = 0) og Eta :82,6 >= 73 %	EcoDesign 2018
a) Leverandøren	EXHAUSTO A/S
b) Modelidentifikation	V270HL1EA2
c) Typologi iht. Artikel 2	Ventilationsaggregat til andet end bolig, Tovejsventilationsaggregat
d) Type drev	Trinløs regulering (VSD)
e) Varmegenvindingssystem	Andet
f) Temperaturvirkningsgrad af varmegenvinding	83 %
g) Referencevolumestrømmen (TIL / FRA)	2,036 / 2,036 m³/s
h) Elektriske effektoptag (TIL / FRA)	2,441 / 2,400 kW
i) SFPint	1012 W/(m³/s)
j) Lufthastighed (TIL / FRA)	1,9 / 1,9 m/s
k) Nominelt eksternt tryk $\Delta p_{s,ext}$ (TIL / FRA)	250 / 250 Pa
l) Internt tryktab $\Delta p_{s,int}$ (TIL / FRA)	288 / 271 Pa
m) Addition tryktab $\Delta p_{s,add}$ (TIL / FRA)	154 / 103 Pa
n) Statisk virkningsgrad ventilator EU 327/2011 (TIL / FRA)	66 / 66 %
o) Ekstern lækage ved ± 400 Pa	< 0,4 %
o) Intern lækage	2 %
p) Energiklassificering filter	A+
q) Beskrivelse af visuelle filteralarm	Tryksensor
r) Lydeffektniveauet (Lwa)	63 dB
s) Internetadresse	www.exhausto.com