

**Forvaltning for Anlæg & miljø  
Avannaata Kommunia - Uummannaq  
B-1600 Dr. Ingridis Børnehøve, Uummannaq**

ADRESSE COWI A/S  
Parallelvej 2  
2800 Kongens Lyngby

TLF +45 56 40 00 00

FAX +45 56 40 99 99

WWW cowi.dk

## **RENOVERING OG OMBYGNING AF VENTILATIONSANLÆGGET**

### **BILAG TIL UDBUDSMATERIALE**

## **INDHOLD**

- 1 Exhausto
- 2 Netavent
- 3 Milton-Megatherm
- 4 TT Coil

PROJEKTNR.

A113879-001

DOKUMENTNR.

V(59)100

VERSION

1.0

UDGIVELSESDATO

03.09.2018

BESKRIVELSE

UDARBEJDET

EDP

KONTROLLERET

MSA

GODKENDT

EDP

COWI A/S  
Parallelvej 2

DK-2800 Lyngby

Sagsnavn B-1600 UUMMANNAQ  
Tilbudsdato 2018-08-07  
Gyldig til 2018-08-14  
Leveringstid Efter nærmere aftale

Jeres rekv.nr.  
Jeres reference Edward-Jozef Przeworski  
Vores reference John Saxmose Hansen  
Kundenr. 105811

Leveringsbetingelser DAP leveringsadresse  
Betalingsbetingelser Løbende måned

Telefon 56404000  
Telefax

Varenr.	Beskrivelse	Antal	Enh	Beløb DKK
	***** Beregning på eftervarmefaden er gjort ud fra -10°C og med 30% Etylene Glycol i kredsen.  Tilbud indeholder sokkel samt trykstyring for VAV-regulering (trykstyret), dette kan selvfølgelig fravælges hvis ikke nødvendigt.			
VEX150E2		1	Stk	138.395,00
MSV150VCF		1	Stk	2.070,00
	Varetotal			140.465,00
	Faktureringsgebyr			50,00
	Momspligtigt beløb			140.515,00
	Moms		25,00%	35.128,75
	Ordretotal			175.643,75

EXHAUSTO A/S er producent og leverandør af ventilationskomponenter. Kanalsystem, montering, isolering af kanaler samt indregulering af luftmængder er uden for EXHAUSTO A/S' leverance og er således ikke indeholdt i tilbudet.

Med venlig hilsen

John Saxmose Hansen

For tilbud/aftalen gælder iøvrigt EXHAUSTO's salgs- og leveringsbetingelser, der er vedlagt.

OBS! Det er muligt at downloade vejledninger på EXHAUSTO's produkter fra vores hjemmeside [www.exhausto.dk](http://www.exhausto.dk)

## TILBUD

1801801357

Side 1(3)

COWI A/S  
Parallelvej 2

DK-2800 Lyngby

Sagsnavn  
Tilbudsdato  
Gyldig til  
Leveringstid

B-1600 UUMMANNAQ  
2018-08-07  
2018-08-14  
Efter nærmere aftale

Jeres rekv.nr.  
Jeres reference  
Vores reference  
Kundenr.

Edward-Jozef Przeworski  
John Saxmose Hansen  
105811

Leveringsbetingelser  
Betalingsbetingelser

DAP leveringsadresse  
Løbende måned

Telefon 56404000  
Telefax

Varenr.	Beskrivelse	Antal	Enh	Pris	Rabat %	Beløb DKK
---------	-------------	-------	-----	------	---------	-----------

\*\*\*\*\*

Beregning på eftervarmefaden er gjort ud fra -10°C og med 30% Etylene Glycol i kredsen.

Tilbud indeholder sokkel samt trykstyring for VAV-regulering (trykstyret), dette kan selvfølgelig fravælges hvis ikke nødvendigt.

V150CFVRECW2		1	Stk	121.930,00		121.930,00
--------------	--	---	-----	------------	--	------------

Luftbehandlingsaggregat VEX 150 CF

-----  
Udførelse::

1xCF:Modstrømsveksler  
V: Vertikal  
R: Indblæsning i højre side  
EC: 2 stk. EC-motorer  
W: Vandvarmeplade indbygget  
2: EXact2 styring

Studse: Ø400 mm  
Tilslutningsspænding: 3x400 V + N + PE - 50 Hz

-----  
Integreret EXact2 automatik

Forsyningsadskiller  
Automatsikringer

Sikkerhedsfunktioner:  
- frostsikring af vandvarmeplade  
- overvågning af motordrift  
- tilslingsdetektering via Tice (standard)

For tilbud/aftalen gælder iøvrigt EXHAUSTO's salgs- og leveringsbetingelser, der er vedlagt.

OBS! Det er muligt at downloade vejledninger på EXHAUSTO's produkter fra vores hjemmeside [www.exhausto.dk](http://www.exhausto.dk)

EXHAUSTO A/S  
Odensevej 76  
DK-5550 Langeskov

Tlf. +45 65 66 12 34  
Fax +45 65 66 11 10  
[exhausto@exhausto.dk](mailto:exhausto@exhausto.dk)  
[www.exhausto.dk](http://www.exhausto.dk)

Bank: Nordea Bank Danmark A/S  
Kontonr. 2149 3485 339 212  
SWIFT/BIC NDEADKKK  
CVR-nr.: DK18683741, VAT: DK18702584

COWI A/S  
Parallelvej 2

TILBUD

1801801357

DK-2800 Lyngby

Sagsnavn

B-1600 UUMMANNAQ

Side 2(3)

Varenr.	Beskrivelse	Antal	Enh	Pris	Rabat %	Beløb DKK
	- afisningsfunktion via bypass af-ising - filtervagt (tidsregistrering) (standard)  Reguleringsfunktioner: - trinløs luftmængderegulering - luftmængdestyring AFC (standard) - trykstyret frostsikring (standard) - trykstyret filterovervågning (standard) - ugeur med skift mellem OFF og 3 individuelle justerbare driftsniveauer hvor temperatur og luftmængde/tryk kan indstilles - natkølefunktion - kølegenvindingsfunktion - modulerende bypass for temperaturregulering - air reduction ved lav indblæsningstemperatur - og mange flere funktioner  ----- Studsplacering: Udsugning: 1,1B Afkast: 1,2A Udeluft: 2,1B Indblæsning: 2,2A					
HMI	EXact/EXact2 betjeningspanel Filter for udeluft, monteret i VEX:	1	Stk			
FP1502F7	Panelfilter F7 for VEX 150 ePM1 55% Filter for udsugning, monteret i VEX:	1	Stk			
FP1502M5	Panelfilter M5 for VEX 150 ISO Coarse 85%	1	Stk			
MVM0,63U2	Modulerende motorventil MVM 3-vejs, 1/2", Kvs 0,63 m3/h	1	Stk			
MPTDUCT	Tryksensor til kanalmontage for EXact benyttes ved konstanttrykregulering Lukkespjæld for udeluft:	2	Stk	2.385,00		4.770,00
LSR40024	Lukkespjæld LSR Ø400 mm med 24 V motor med springreturn. (FSMR/LSFR) Lukkespjæld for afkast:	1	Stk	5.470,00		5.470,00
LSR40024	Lukkespjæld LSR Ø400 mm med 24 V motor med springreturn. (FSMR/LSFR)	1	Stk	5.470,00		5.470,00
SIPHONUP	Siphon undertryk max. 900 Pa. Plast og DN32	1	Stk	755,00		755,00
MSV150VCF		1	Stk	2.070,00		2.070,00

EXHAUSTO A/S  
Odensevej 76  
DK-5550 Langeskov

Tlf. +45 65 66 12 34  
Fax +45 65 66 11 10  
exhausto@exhausto.dk  
www.exhausto.dk

Bank: Nordea Bank Danmark A/S  
Kontonr. 2149 3485 339 212  
SWIFT/BIC NDEADKDK  
CVR-nr.: DK18683741, VAT: DK18702584

COWI A/S  
Parallelvej 2

## TILBUD

1801801357

DK-2800 Lyngby

Sagsnavn

B-1600 UUMMANNAQ

Side 3(3)

Varenr.	Beskrivelse	Antal	Enh	Pris	Rabat %	Beløb DKK
	Montagesokkel for VEX 150VCF					
				Varetotal		140.465,00
				Faktureringsgebyr		50,00
				Momspligtigt beløb		140.515,00
				Moms	25,00%	35.128,75
				Ordretotal		175.643,75

EXHAUSTO A/S er producent og leverandør af ventilationskomponenter. Kanalsystem, montering, isolering af kanaler samt indregulering af luftmængder er uden for EXHAUSTO A/S' leverance og er således ikke indeholdt i tilbudet.

Med venlig hilsen

John Saxmose Hansen

## Salgs- & leveringsbetingelser (2017) - Side 1/2

### 1 DEFINITIONER

- 1.1 Medmindre andet fremgår af teksten eller af omstændighederne i øvrigt, skal de nedenfor anførte definitioner være gældende i disse Salgs- og leveringsbetingelser:
- „Køber“ betyder det selskab eller virksomhed, som har afgivet en ordre til EXHAUSTO.
- „EXHAUSTO“ betyder EXHAUSTO A/S, CVR-nr. 18683741.
- „Salgs- og leveringsbetingelser“ betyder disse salgs- og leveringsbetingelser inklusive (eventuelle) bilag.
- „Produkt“ betyder et af EXHAUSTOs produkter, som er genstand for en ordre afgivet af Køber til EXHAUSTO.

### 2 AFTALEGRUNDLAG

- 2.1 Disse almindelig Salgs- og leveringsbetingelser finder anvendelse for alle EXHAUSTOs Produkter og tjenesteydelser i det omfang, de ikke udtrykkeligt fraviges ved anden skriftlig aftale.
- 2.2 EXHAUSTO og Køber har udtrykkeligt aftalt, at Købers almindelige indkøbsbetingelser eller andre standardvilkår ikke skal finde anvendelse i forhold til EXHAUSTOs salg og levering af Produkter til Køber, uanset om Køber måtte have henvist til sådanne betingelser eller standardvilkår i Købers ordre eller andet sted.

### 3 TILBUD OG ORDRER

- 3.1 Alle tilbud fra EXHAUSTO, herunder tilbud på EXHAUSTOs hjemmeside ([www.exhausto.dk](http://www.exhausto.dk)) eller tilbud på individuelt tilpasset Produkt, udgør alene en opfordring til Køber om at fremsætte et tilbud ved afgivelse af en ordre til EXHAUSTO.
- 3.2 Købers ordre er ikke bindende for EXHAUSTO, førend EXHAUSTO har accepteret ordren ved fremsendelse af ordrebekræftelse.
- 3.3 Når Køber har afgivet en ordre, kan Køber ikke foretage ændringer i denne, herunder ændringer i forhold til specifikationer, medmindre dette accepteres af EXHAUSTO.

### 4 LEVERING OG RISIKOENS OVERGANG

- 4.1 Produkterne leveres DAP Incoterms 2010 til den i ordrebekræftelsen angivne leveringsadresse, med mindre andet er skriftligt aftalt mellem EXHAUSTO og Køber.
- 4.2 Alle leveringstidspunkter er omtrentlige, og EXHAUSTO kan ikke gøres ansvarlig for eventuel forsinkelse i forhold til leveringstidspunkt fastsat i ordre eller ordrebekræftelse, medmindre andet er særskilt aftalt og skriftligt bekræftet af EXHAUSTO.
- 4.3 Til dækning af EXHAUSTOs leveringsomkostninger i henhold til pkt. 4.1 betaler Køber et forsendelsesgebyr for levering i Danmark på 3 % beregnet af nettoprisen i henhold til fakturaen excl. moms, dog minimum kr. 275. Ved ordrer under kr. 1000,- excl. moms tillægges et håndteringsgebyr på kr. 100,-. Ved leverancer uden for Danmark aftales forsendelsesgebyret særskilt.
- 4.4 Leveringen er betinget af, at aflæsningsstedet er tilgængeligt ad farbar vej. Køber er ansvarlig for, at der kan ske omgående aflæsning på den aftalte leveringsadresse. Køber afholder eventuelle meromkostninger, såfremt aflæsning ikke kan ske som forventet. Køber er forpligtet til at modtage varen fra fragtføreren på det aftalte leveringssted.
- 4.5 I alle andre tilfælde end nævnt i pkt. 4.1-4.3 leveres Produkterne EXW (Odensevej 76, 5550 Langeskov) Incoterms 2010.
- 4.6 I forbindelse med leveringen skal Køber straks ved modtagelsen foretage en grundig og passende undersøgelse af det leverede Produkt for at sikre sig, at varen er manglefri og leveret kontraktmæssig. Hvis Køber mener, at det leverede Produkt lider af en mangel, skal Køber straks og senest på leveringsdagen give EXHAUSTO skriftlig meddelelse herom.

### 5 PRISER

- 5.1 Alt salg skal ske til priser, som er gældende på leveringsdatoen. Alle priser er angivet excl. moms, skatter, offentlige afgifter af enhver art, emballage, transport mv.
- 5.2 Priser i pristabeller er uforpligtende og kan til enhver tid ændres uden varsel.
- 5.3 EXHAUSTO har ret til at forhøje aftalte priser på ikke leverede Produkter svarende til prisforhøjelser foretaget af EXHAUSTOs underleverandører.

### 6 BETALING

- 6.1 Betaling skal ske senest den dato, fakturaen angiver som sidste rettidige betalingsdag. Såfremt en sådan ikke er angivet, skal betaling ske kontant ved levering.
- 6.2 Ved for sen betaling opkræves renter af forfaldne beløb med 0,75 % pr. påbegyndt måned.
- 6.3 Såfremt betaling ikke sker til forfaldstid, eller såfremt Køber ikke aftager/modtager det solgte, når Køber er forpligtet hertil, har EXHAUSTO ret til straks og uden yderligere varsel at hæve købet.
- 6.4 Den aftalte købesum med tillæg af eventuel moms mv. faktureres med en tredjedel ved aftalens indgåelse. Restbeløbet faktureres ved levering af alle Produkter omfattet af ordren.
- 6.5 Undlader Køberen at modtage Produktet på den aftalte dag, er han desuagtet forpligtet til at erlægge enhver af levering betinget betaling, som om levering af det pågældende Produkt havde fundet sted. EXHAUSTO skal sørge for, at Produktet opbevares for Købers regning og risiko.
- 6.6 EXHAUSTO opkræver et faktureringsgebyr på kr. 50 pr. faktura, der sendes til Køber med posten.
- 6.7 EXHAUSTO opkræver et afbestilings- eller ændringsgebyr på kr. 7.500,- pr. kompakt aggregat og kr. 15.000,- pr. modular aggregat, som Køber afbestiller eller ændrer efter modtagelsen af ordrebekræftelse.

### 7 EJENDOMSFORBEHOLD

- 7.1 Med de begrænsninger, der måtte følge af ufravigelige lovbestemmelser, forbeholder EXHAUSTO sig ejendomsretten til det solgte Produkt, indtil den fulde købesum inklusive eventuelt påløbne omkostninger, rente mv. er betalt til EXHAUSTO.

### 8 MANGLER OG REKLAMATION

- 8.1 Hvis Køber for så vidt angår EXHAUSTOs leverancer eller dele heraf modtager reklamationer fra Købers kunder eller øvrige brugere af EXHAUSTOs leverancer, skal Køber straks skriftligt videregive reklamationen/foretage reklamation over for EXHAUSTO. Overholder Køber ikke denne pligt, kan Køber ikke senere fremsætte mangels- eller erstatningskrav over for EXHAUSTO, ligesom Køber i det indbyrdes forhold mellem EXHAUSTO og Køber skal friholde EXHAUSTO for ethvert krav, som Købers kunder berettiget har opkrævet direkte hos EXHAUSTO.
- 8.2 Har Køber ikke inden for 24 måneder efter leveringsdagen, jf. pkt. 4, påberåbt sig en eventuel mangel ved det leverede Produkt og foretaget skriftlig reklamation, er Køber i enhver henseende afskåret fra at gøre alle mangels- og erstatningskrav eller andre beføjelser gældende.
- 8.3 Viser det sig, at Produktet er behæftet med mangler, har EXHAUSTO ret til at foretage afhjælpning eller omlevering efter eget valg. Kun såfremt EXHAUSTO ikke inden for rimelig tid og ved et rimeligt antal afhjælpningsforsøg er i stand til at foretage afhjælpning, fejlretning eller tilretning m.v., kan Køber kræve erstatning, hvis de almindelige erstatningsbetingelser er opfyldt. Dog begrænses erstatningen til et beløb svarende til omkostningerne ved at udbedre manglen, og kan maksimalt andrage den aftalte købesum for Produktet.

## Salgs- & leveringsbetingelser (2017) - Side 2/2

8.4 EXHAUSTO kan i tilfælde af kvantitative mangler foretage efterlevering inden rimelig tid, hvorpå Køber ikke kan påberåbe sig misligholdelse. En leverance, der ikke afviger over 10 % i forhold til den aftalte mængde, anses for at være en opfyldelse af den aftalte mængde.

8.5 En eventuel reklamation giver ikke Køber ret til at tilbageholde hele eller dele af det fakturerede beløb.

### 9 RETURNERING

9.1 Standard Produkter som er leveret til Køber inden for de sidste 6 måneder kan efter forudgående aftale med EXHAUSTO returneres og vil blive krediteret med fakturabeløb med et fradrag på 20 % dog minimum kr. 500,-, dog forudsat, at Produktet returneres fragtfrit til EXHAUSTO i ubrudt og original emballage samt forudsat, at Produktet er ubeskadiget, kurant, komplet og salgbart.

### 10 BYGGELEVERANCER - UDVIDET REKLAMATIONSPERIODE

10.1 Såfremt det er forudgående skriftligt aftalt mellem EXHAUSTO og Køber, og kun i det omfang de leverede Produkter skal anvendes i byggeri i Danmark, hvor AB92 eller ABT93 finder anvendelse, kan mangelansvaret udvides som følger: Ved fabriktionsfejl, der trods Købers omhyggelige undersøgelser ikke kunne konstateres ved leveringen, ophører EXHAUSTOs ansvar 5 år efter leveringen af det byggeri, hvori de leverede Produkter indgår, dog højst 6 år fra overgivelsen af Produkterne til Køber. Leverancen sker i øvrigt i overensstemmelse med disse Salgs- og leveringsbetingelser.

### 11 ANSVARSBEGRÆNSNINGER

11.1 EXHAUSTO er kun ansvarlig for mangler, der skyldes fejl i materialer eller udførelse, og ikke for mangler, der kan henføres til forkert behandling, installation og opbevaring. Det er således en betingelse for EXHAUSTOs ansvar, at Køber har anvendt det leverede Produkt på forskriftsmæssig og forsvarlig måde samt ifølge EXHAUSTOs eventuelle anvisninger.

11.2 Køber bærer selv risikoen for, at EXHAUSTOs leverance er egnet til Købers formål.

11.3 EXHAUSTO er under ingen omstændigheder ansvarlig for drifts-, tids-, avance- eller andre indirekte tab og følgeskader hos Køber eller Købers kunder eller andre brugere af EXHAUSTOs leverancer. Køber kan ikke kræve erstatning til dækning af de omkostninger, der måtte være ved nedtagelse og genmontering Produktet eller af de genstande eller installationer, hvori Produktet måtte være indføjjet.

11.4 I det omfang EXHAUSTO måtte blive pålagt ansvar overfor tredjemand, er Køber forpligtet til at holde EXHAUSTO skadesløs i det omfang, et sådant ansvar rækker ud over de i disse Salgs- og leveringsbetingelser fastsatte begrænsninger.

### 12 PRODUKTANSVAR

12.1 EXHAUSTO fraskriver sig i det indbyrdes forhold mellem EXHAUSTO og Køber ethvert ansvar for erhvervstingskade, som måtte kunne knyttes til EXHAUSTOs leverancer.

12.2 EXHAUSTO er ikke ansvarlig for skader på fast ejendom eller løsøre forårsaget af et Produkt, efter levering er sket. EXHAUSTO er heller ikke ansvarlig for eventuel skade på produkter, som er fremstillet af eller opbevares hos Køber, eller på Købers produkter, hvori et Produkt indgår.

12.3 EXHAUSTO er ikke ansvarlig for driftstab, avancetab, tabt arbejdsfortjeneste eller nogen form for indirekte tab eller følgeskader, i anledning af at EXHAUSTO har leveret et defekt Produkt til Køber.

12.4 EXHAUSTO kan kun ifalde ansvar for personskade forårsaget af et Produkt, hvis det kan bevises, at skaden er en følge af undladelse eller uagtsomhed udvist af EXHAUSTO eller andre, som EXHAUSTO er ansvarlig for.

12.5 Køber skal friholde EXHAUSTO for ethvert erstatningskrav vedrørende produktansvar fremsat af tredjemand mod EXHAUSTO, i det omfang EXHAUSTO i henhold til disse Salgs- og leveringsbetingelser ikke er ansvarlig overfor Køber samt dække EXHAUSTOs rimelige omkostninger til forsvar herimod.

12.6 Køber er forpligtet til at lade sig sagsøge ved samme domstol, som behandler produktansvarssagen mod EXHAUSTO.

### 13 FORCE MAJEURE

13.1 I tilfælde af force majeure er EXHAUSTO fritaget for sine forpligtelser, så længe force majeure-situationen består. Force majeure foreligger, såfremt EXHAUSTO eller EXHAUSTOs underleverandører forhindres i at opfylde aftaler, der reguleres ved disse Salgs- og leveringsbetingelser, som følge af begivenheder såsom krig, borgerkrig, oprør, terrorhandlinger, offentlige restriktioner, import- eller eksportforbud, naturkatastrofer af enhver art samt udbredte eller lokale arbejdskonflikter, brand, strømsvigt, computervirus eller lignende, medmindre det kan påvises, at EXHAUSTO med rimelighed burde have forudset dette på tidspunktet for accept af ordren.

### 14 ÆNDRINGER

14.1 EXHAUSTO forbeholder sig retten til at ændre disse Salgs- og leveringsbetingelser.

### 15 LOVVALG OG VÆRNETING

15.1 Disse Salgs- og Leveringsbetingelser er underlagt dansk ret, idet der dog skal ses bort fra de danske internationale privatretlige regler og de Forenede Nationers konvention om aftaler om internationale køb (CISG)

15.2 Enhver tvist, som måtte opstå i parternes samhandelsforhold, som er reguleret af disse Salgs- og leveringsbetingelser, og som ikke kan løses i mindelighed, skal indbringes for Retten i Odense.

**EXHAUSTO A/S**  
 Odensevej 76  
 DK-5550 Langeskov

Tel.: +45 6566 1234  
 Fax: +45 6566 1200  
 exhausto@exhausto.dk

EXselect  
 Version.  
 5.58.3.5022

# EXHAUSTO

### V150CFVRECW2

Luftbehandlingsaggregat vertikal højre (right) med EC-motor, med følgende komponenter/funktioner indbygget:

- Modulerende bypass 24V
- Natkølefunktion
- Ugeur
- Integreret tilslutningsboks for ekstern automatik

### Studsplacering:

CONN-1,1B (fraluft)
CONN-1,2A (afkast)
CONN-2,1B (udeluft)
CONN-2,2A (tilluft)



EU1253/2014 er opfyldt med SFPint :  $923 \leq 1260 \text{ W}/(\text{m}^3/\text{s})$  (E = 250 / F = 0) og Eta :  $81,3 \geq 73 \%$  = EcoDesign 2018

### Kapacitet:

	For valgt driftpunkt		
	Tilluft	Fraluft	Total
Luftmængde, qv	2170	2170	- m <sup>3</sup> /h
Anlægstryk pt	250	250	- Pa
Tryktab filter (start)	37	15	- Pa
Tryktab filter (design)	87	65	- Pa
Tryktab filter (slut)	137	115	- Pa
Tryktab veksler	233	233	- Pa
Tryktab varmefflade	25	-	- Pa
Indløb og afkast	7	7	- Pa
Tryktab intern	11	18	- Pa
Kanaltilbehør (spjæld m.v.)	3	3	- Pa
Indbygningstab ventilator	14	14	- Pa
Total statisk ventilatortryk	630	590	- Pa
Optaget effekt, P1 ved Design	0,642	0,604	1,246 kW
Specifikt elforbrug, SFP rent filter	985	907	1892 J/m <sup>3</sup>
Hastighedsklasse EN13053:2017	V1- 1,49 m/s	V1- 1,49 m/s	-

Luftens densitet 1,2 kg/m<sup>3</sup>

### Varmeveksler - REK67

	Tilluft	Fraluft
Nominelt luftmængde	2170 m <sup>3</sup> /h	2170 m <sup>3</sup> /h
Tilstand indtag	-10,0 °C / 80 %	21,0 °C / 20 %
Tilstand afkast	15,6 °C / 13 %	-3,7 °C / 98 %
Tryktab veksler	195 Pa	234 Pa
Temperatur virkningsgrad tør	82 %	-
Temperatur virkningsgrad våd	82 %	-
Temperatur virkningsgrad med motorvarme	85 %	-

Temperaturvirkningsgrad tør - jævntør EN308 - 81,3 %





**Aggregatdata:**

Optaget effekt, total	2,7 kW
Max. fasestrøm	8,7 Amp - optaget på to faser, og ikke sinusformet.
Maks. nulstrøm	15,0 Amp
Ei-forsyning	3x400V + N + PE 50 Hz
Hovedmål excl. studse, kabelgennemføring og evn. sokkel	Højde= 1600 mm, Brede= 1450 mm, Dybde=835mm
Pladekvalitet	Aluzink, AZ185, miljøklasse C4
Isolering	50 mm mineraluld
Varmeoverførselsareal (vekslerareal)	38 m <sup>2</sup>
Kanaltilslutning	ø400 mm
Servicelåger (demontérbare) v/Vertikal udførelse	1 stk. aftagelig
Tilslutningsboks med indbygget forsyningsadskiller og automatsikringer	Højde=95 mm, Længde=426 mm, Dybde=615 mm
Kondensafløb	Udv./indv. = ø18/16 mm
Filter, fraluft	Kassette, M5, ISO Coarse 85%, 4,9 m <sup>3</sup> , 577x732x96 mm
Filter, tilluft	Kassette, F7, ePM <sub>1</sub> 55%, 15,3 m <sup>3</sup> , 577x732x96 mm
Bypass	Modulerende
Vægt, driftklart aggregat	330 kg
Vægt, for indtransport (excl. låger og krydsvarmeveksler)	164 kg

**Ventilatordata:**

	Tilluft	Fraluft
Ventilatortype	Fritblæsende B-hjul	Fritblæsende B-hjul
Ventilatorhjul	Exstream 50	Exstream 50
Dimension	Ø310x90	Ø310x90
Luftmængde, qv	2170 m <sup>3</sup> /h	2170 m <sup>3</sup> /h
Total statisk ventilatortryk	630 Pa	590 Pa
Maks omdrejningstal	2903 rpm	2903 rpm
Omdrejningstal	2335 rpm	2268 rpm
Ventilator virkningsgrad (η sys)	58 %	57 %
Vibrationsdæmpning	Ventilator ophængt i svingningsdæmpere	

**Motordata:**

Motortype	EC-motor.
Motorklasse iht. IEC 60034-30	IE5 (Ultra Premium efficiency)
Antal motorer	2 stk.
Spænding	3*230 V
Max. omgivende temperatur	40 °C
Regulering	Trinløs

**Tilbehør til VEX-aggregat:**

LSR40024, Lukkespjæld LSR Ø400 mm med 24 V motor med springreturn. (FSMR/LSFR)
LSR40024, Lukkespjæld LSR Ø400 mm med 24 V motor med springreturn. (FSMR/LSFR)
SIPHONUP, Siphon undertryk max. 900 Pa. Plast og DN32

**Tilbehør til VEX automatik:**

MPTDUCT, Tryksensor til kanalmonteret for EXact benyttes ved konstanttrykregulering, 2 stk.
---

**Kapacitet, Varmeflade**

	For valgt driftpunkt	
Luftmængde, qv	2170	m <sup>3</sup> /h
Tryktabillæg*	25	Pa
Kapacitet, Varmeflade	6,328	kW

(\*er medregnet i VEX-aggregatets driftpunkt)

**Designforhold for varmekvadrat**

Driftsform	Normal drift		By-pass afsugning	
Temperatur, udeluft	-10,0 °C	80 % RH	-10,0 °C	80 % RH
Temperatur efter varmeveksler	15,6 °C	13 % RH	16,1 °C	11 % RH
Temperatur, indtag varmekvadrat	15,6 °C	13 % RH	12,5 °C	14 % RH
Temperatur, afkast varmekvadrat	21,2 °C	9 % RH	21,2 °C	8 % RH
Temperatur, efter ventilatormotor	22,0 °C	9 % RH	22,0 °C	8 % RH
Ydelse	4,110 kW		6,328 kW	
Temperatur, tilluft (opnået),	22,0 °C		22,0 °C	
Temperatur, tilluft (ønsket)	22,0 °C		22,0 °C	
Effekt	4,108 kW		6,337 kW	
Luftmængde	2170 m <sup>3</sup> /h		2170 m <sup>3</sup> /h	

**Varmeflade**

Type	Vandvarmekvadrat (HCW)
Medie	Vand med Etylene Glycol 30 %
Temperatursæt tF/tR	65,0 / 35,0 °C
Forsyningsflow til blandekreds	164 l/h
Temperatursæt i blandekreds	43,6 / 28,8 °C
Dimensionerende vandmængde i blandekreds	403 l/h
Beregnet tryktab i vandvarmekvadrat	5,317 kPa @ 403 l/h
Beregnet tryktab i fitting	1,022 kPa
Beregnet tryktab i flade og fitting	6,339 kPa
Ydelse	6,328 kW ved luftmængden 2170 m <sup>3</sup> /h
Motorventil	MVM0,63U2
KVS-værdi	0,63
Beregnet tryktab over motorventil	11,505 kPa

**Opbygning:**

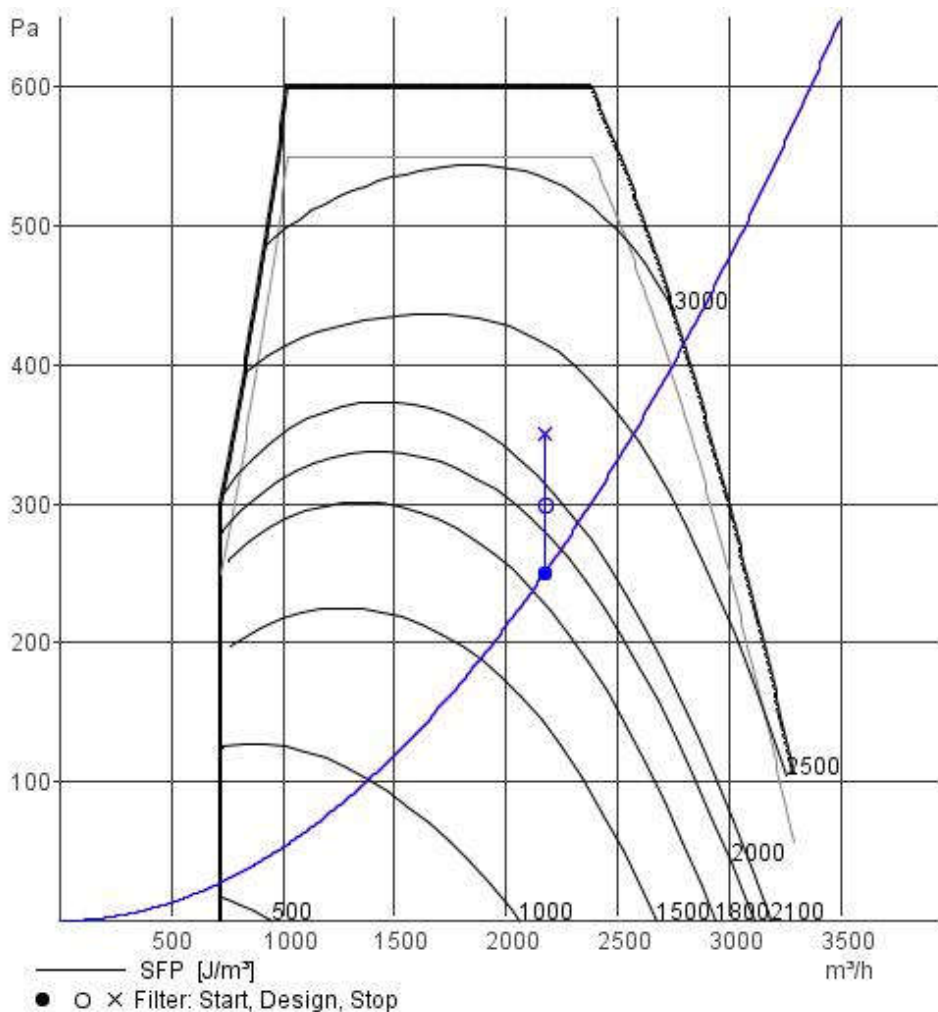
Prøvetryk	3000 kPa
Maksimal arbejdsdruk	1000 kPa
Face-areal	0,425 x 0,655 m <sup>2</sup>
Antal rørrækker	2 stk.
Gevindtilslutning	DN 15 (1/2)
Lamelafstand	2,1 mm
Vægt	8,7 kg
Væskeindhold	2,2 l
Væskeindhold	2,2 l
	6.30.CU.10.AL.17.02.0655.21.W.X.X.004.034.R 1/2" L

**EXHAUSTO A/S**  
Odensevej 76  
DK-5550 Langeskov

Tel.: +45 6566 1234  
Fax: +45 6566 1200  
exhausto@exhausto.dk

EXselect  
Version.  
5.58.3.5022

**EXHAUSTO**



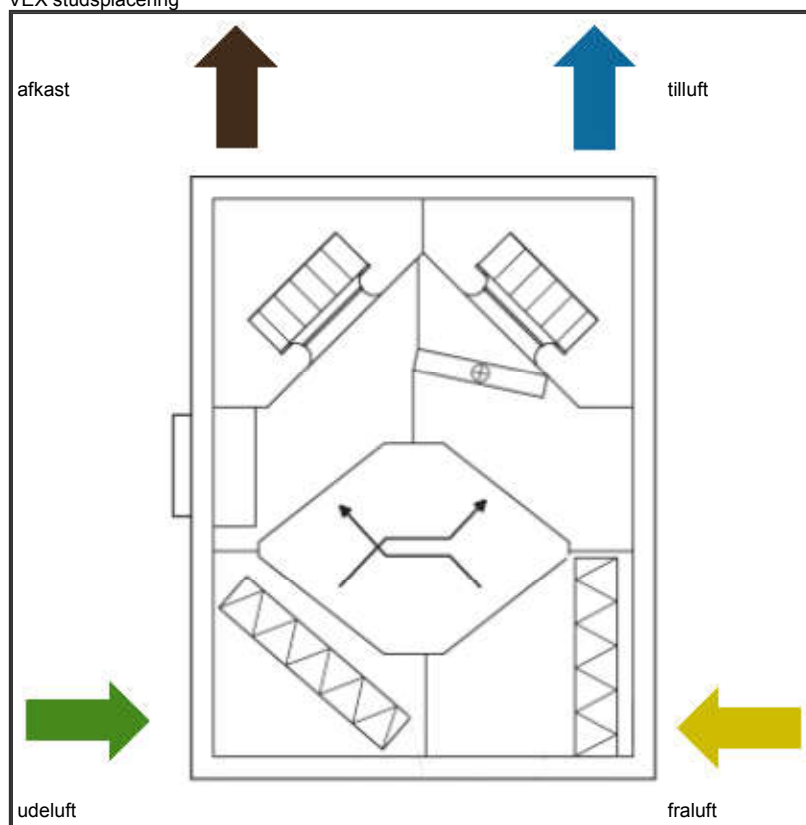
**EXHAUSTO A/S**  
Odensevej 76  
DK-5550 Langeskov

Tel.: +45 6566 1234  
Fax: +45 6566 1200  
exhausto@exhausto.dk

EXselect  
Version.  
5.58.3.5022

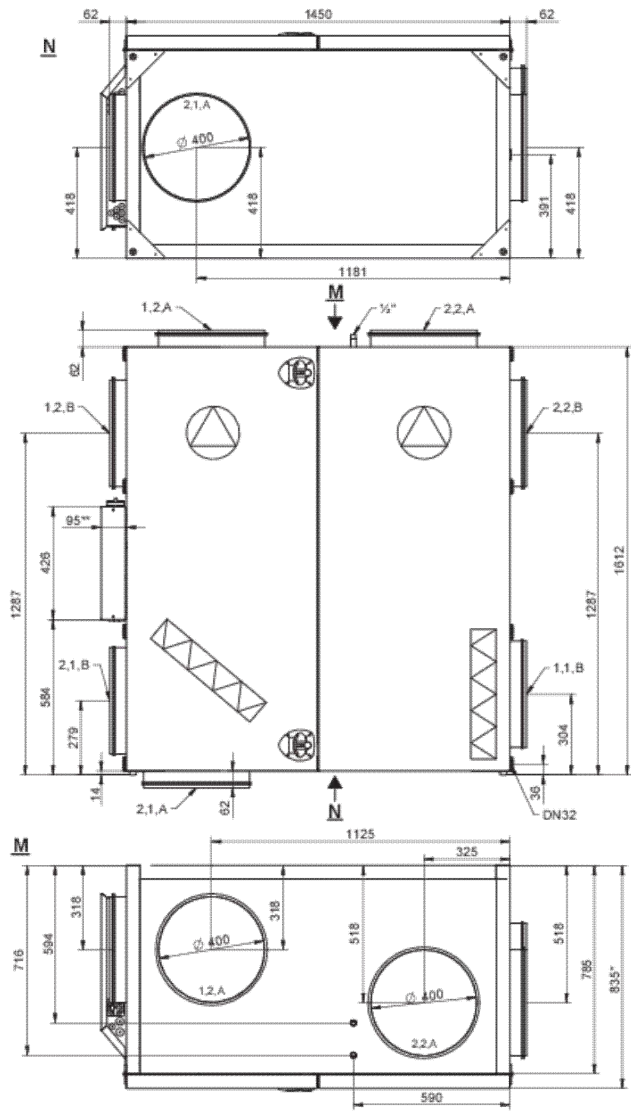
**EXHAUSTO**

VEX studsplacering



VEX målskitse V150CFVRECW2

- 1.1 = B
- 1.2 = A
- 2.1 = B
- 2.2 = A



RD13881-01

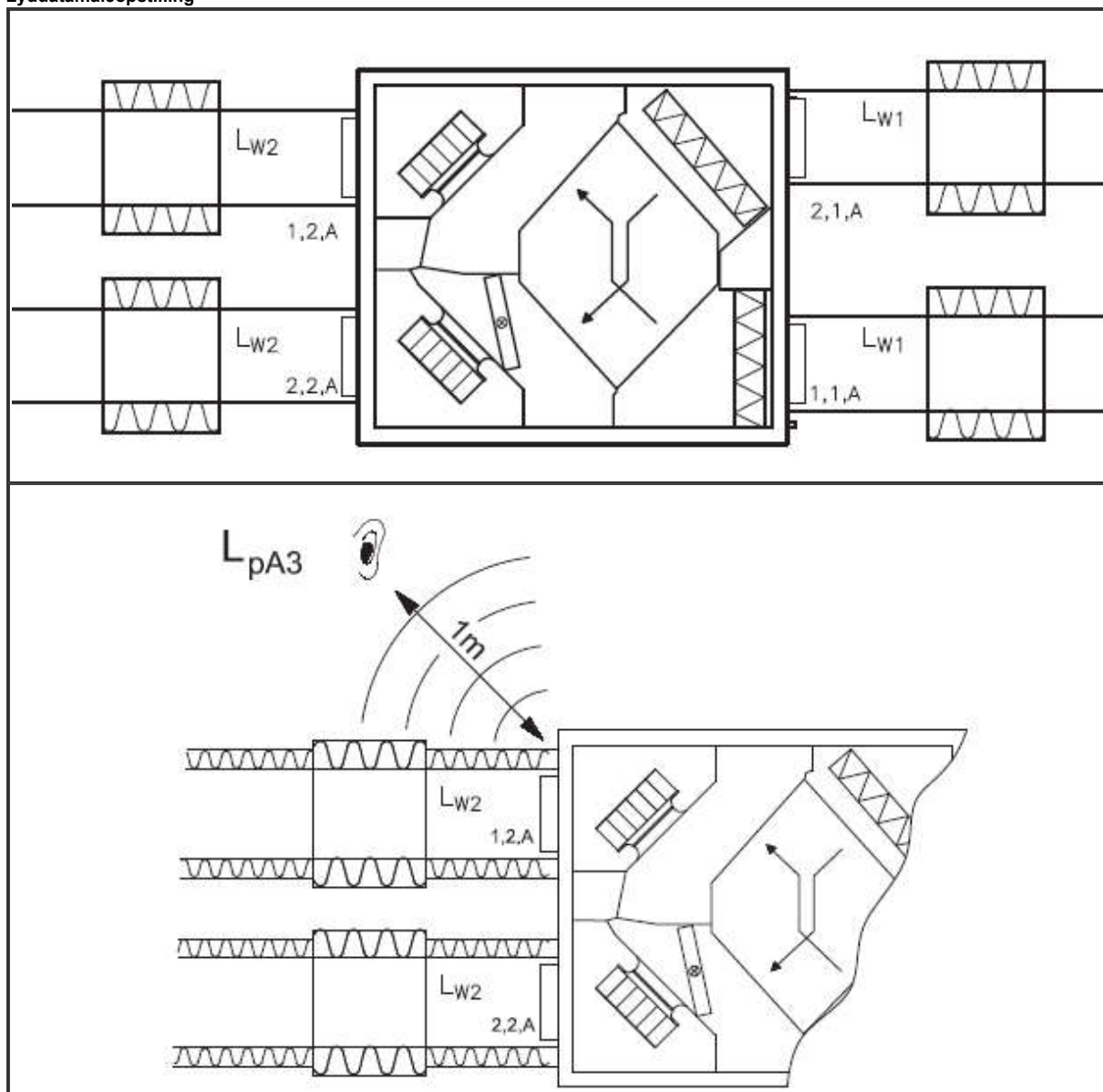
EXHAUSTO A/S  
Odensevej 76  
DK-5550 Langeskov

Tel.: +45 6566 1234  
Fax: +45 6566 1200  
exhausto@exhausto.dk

EXselect  
Version.  
5.58.3.5022

# EXHAUSTO

## Lyddatamåleopstilling



## Lydeffektniveau fra VEX ved ønsket ydelse

Frekvensband	Afkast (Lw 1.2)	Tilluft (Lw2.2)	Udeluft (Lw 2.1)	Fraluft (Lw 1.1)	Omgivelser (Lw3)	
63 Hz	74	74	76	76	68	dB
125 Hz	67	67	66	66	60	dB
250 Hz	66	66	60	60	52	dB
500 Hz	70	70	62	62	46	dB
1000 Hz	72	72	56	56	44	dB
2000 Hz	68	68	52	52	40	dB
4000 Hz	61	61	42	42	34	dB
8000 Hz	51	51	30	30	26	dB
$\Sigma$ Lw(A)	75	75	62	62	51	dB(A)

## A-vagtet lydtryksniveau til omgivelser (1 m. fra aggregat)

Lp(A)3	
34	dB(A)

EXHAUSTO A/S  
Odensevej 76  
DK-5550 Langeskov

Tel.: +45 6566 1234  
Fax: +45 6566 1200  
exhausto@exhausto.dk

EXselect  
Version.  
5.58.3.5022

# EXHAUSTO

Prisliste pr. 15/8-2018

## Bestillingsliste

Antal	Beskrivelse	Nr.	Pris pr. stk DKK	Brutto pris DKK	Rabat %	Netto pris DKK
1	Luftbehandlingsaggregat VEX 150 CF ----- Udførelse:: 1xxCF:Modstrømsveksler V: Vertikal R: Indblæsning i højre side EC: 2 stk. EC-motorer W: Vandvarmeplade indbygget 2: EXact2 styring  Studse: Ø400 mm Tilslutningsspænding: 3x400 V + N + PE ~ 50 Hz ----- Integreret EXact2 automatik  Forsyningsadskiller Automatsikringer  Sikkerhedsfunktioner: - frostsikring af vandvarmeplade - overvågning af motordrift - tilisningsdetektering via Tice (standard) - afisningsfunktion via bypass af-isning - filtervagt (tidsregistrering) (standard)  Reguleringsfunktioner: - trinløs luftmængderegulering - luftmængdestyring AFC (standard) - trykstyret frostsikring (standard) - trykstyret filterovervågning (standard) - ugeur med skift mellem OFF og 3 individuelle justerbare driftsniveauer hvor temperatur og luftmængde/tryk kan indstilles - natkølefunktion - kølegenvindingsfunktion - modulerende bypass for temperaturregulering - air reduction ved lav indblæsningstemperatur - og mange flere funktioner  1,1=B 1,2=A 2,1=B 2,2=A	V150CFVRECW2	126.813,00	126.813,00	0,00	126.813,00
1	Panelfilter M5 for VEX 150 ISO Coarse 85%	FP1502M5	-	-	-	-
1	Panelfilter F7 for VEX 150 ePM1 55%	FP1502F7	-	-	-	-
1	EXact/EXact2 betjeningspanel	HMI	-	-	-	-
1	Modulerende motorventil MVM 3-vejs, 1/2", Kvs 0,63 m3/h	MVM0,63U2	-	-	-	-
2	Tryksensor til kanalmontering for EXact benyttes ved konstanttrykregulering	MPTDUCT	2.485,00	4.970,00	0,00	4.970,00
1	Lukkespæld LSR Ø400 mm med 24 V motor med springreturn. (FSMR/LSFR)	LSR40024	5.690,00	5.690,00	0,00	5.690,00
1	Lukkespæld LSR Ø400 mm med 24 V motor med springreturn. (FSMR/LSFR)	LSR40024	5.690,00	5.690,00	0,00	5.690,00
1	Siphon undertryk max. 900 Pa. Plast og DN32	SIPHONUP	786,00	786,00	0,00	786,00
				143.949,00		143.949,00

Vejlende priser ekskl. moms.  
Ret til ændringer forbeholdes.

EXHAUSTO A/S  
Odensevej 76  
DK-5550 Langeskov

Tel.: +45 6566 1234  
Fax: +45 6566 1200  
exhausto@exhausto.dk

EXselect  
Version.  
5.58.3.5022

# EXHAUSTO

### Ecodesign information ifølge EU1253/2014

Oplysning	Værdi
EU1253/2014 er opfyldt med SFPint : 923 <= 1540 W/(m³/s) (E = 430 / F = 0) og Eta :81,3 >= 67 %	EcoDesign 2016
EU1253/2014 er opfyldt med SFPint : 923 <= 1260 W/(m³/s) (E = 250 / F = 0) og Eta :81,3 >= 73 %	EcoDesign 2018
a) Leverandøren	EXHAUSTO A/S
b) Modelidentifikation	V150CFVRECW2
c) Typologi iht. Artikel 2	Ventilationsaggregat til andet end bolig, Tovejsventilationsaggregat
d) Type drev	Trinløs regulering (VSD)
e) Varmegenvindingssystem	Andet
f) Temperaturvirkningsgrad af varmegenvinding	81 %
g) Referencevolumestrømmen (TIL / FRA)	0,603 / 0,603 m³/s
h) Elektriske effektoptag (TIL / FRA)	0,642 / 0,604 kW
i) SFPint	923 W/(m³/s)
j) Lufthastighed (TIL / FRA)	1,5 / 1,5 m/s
k) Nominelt eksternt tryk $\Delta p_{s,ext}$ (TIL / FRA)	250 / 250 Pa
l) Internt tryktab $\Delta p_{s,int}$ (TIL / FRA)	277 / 255 Pa
m) Addition tryktab $\Delta p_{s,add}$ (TIL / FRA)	89 / 71 Pa
n) Statisk virkningsgrad ventilator EU 327/2011 (TIL / FRA)	62 / 62 %
o) Ekstern lækage ved $\pm 400$ Pa	< 0,7 %
o) Intern lækage	< 3 %
p) Energiklassificering filter	A+
q) Beskrivelse af visuelle filteralarm	Tryksensor
r) Lydeffektniveauet (Lwa)	51 dB
s) Internetadresse	www.exhausto.com



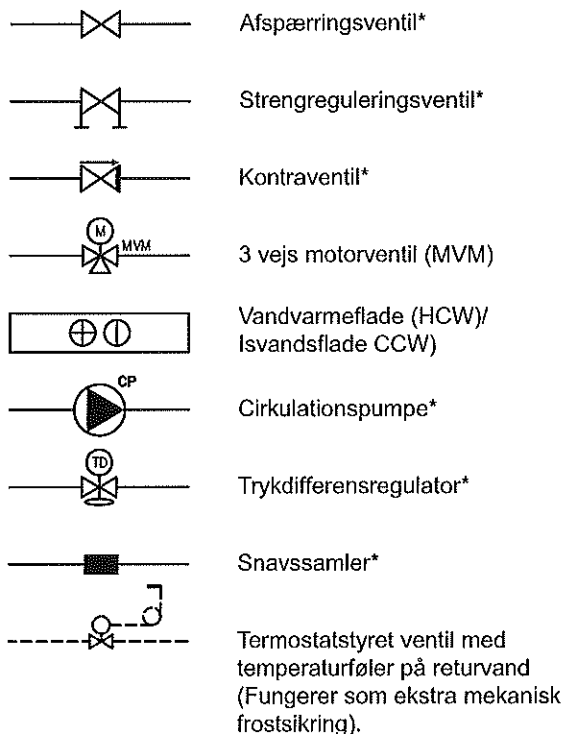
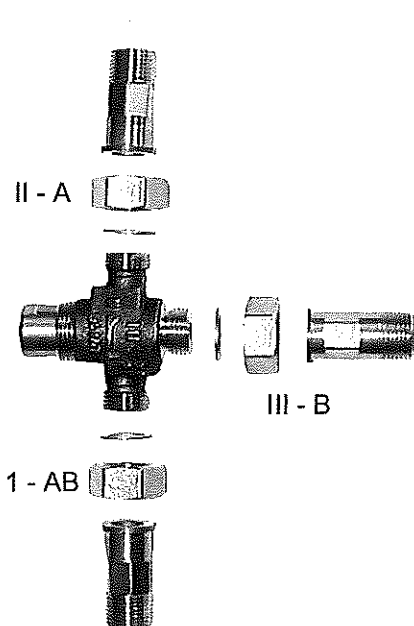
### 3.3 Vandvarmefflade

**Bemærk** Se også de tekniske specifikationer afsnit 8.

#### 3.3.1 Princip for tilslutning af vandvarmefflade

**Blandesløjfe** Nedenstående skitser er kun principskitser. Dimensionering af ventiler og rør m.v. samt tilslutning af vandvarmeffladen skal altid udføres af autoriseret personale iht. gældende love og regler.

Blandesløjfe type	Princip	Principskitser
<p><b>1</b></p>	<p>Variabelt flow i primærkreds (forsyning) og konstant flow i sekundærkreds (VEX).</p>	
<p><b>2</b></p>	<p>Konstant flow i primær (forsyning) - og sekundærkreds (VEX).</p> <p>a) Ventilen skal indstilles på basis af den vandmængde som ønskes i primærkredsen, når der ikke er varmebehov.</p>	
	<p>Sådan må varmeffladen ikke tilsluttes!</p> <p>Tilslutning uden cirkulationspumpe medfører risiko for frostsprængning.</p>	

Forklaring til  
principskitse

RD12642DK-01

\* Ikke EXHAUSTO leverance

Fros sikring ved  
spændingssvigt

Hvis der ønskes fros sikring ved spændings- eller komponentsvigt, men ved tilfredsstillende varmforsyning, så kan motorventilen MVM bypasses med en termostatstyret ventil. Se flow optegnet med stiplede linje på principskitseerne.

Montage af  
motorventil

Ventilen må ikke monteres med motoren nedad.

## Isoler fremløbsrør



Rørene til fremløbet på vandvarmepladen skal isoleres i henhold til gældende krav.

## Udluftning

Efter tilslutning af vand på aggregatet:

- Udluft systemet grundigt via den øverste udluftningsskrue på vandvarmepladen.

Ved manglende  
udluftning...

...er der risiko for stillestående vand i systemet, hvilket kan føre til fros sprængninger i vinterperioden.

**Bemærk:**

## Afskærmning

Afskærm ventilmotoren mod direkte sollys. Af hensyn til varmeafgivelsen må ventilmotoren dog ikke indkapsles (maks. omgivelsestemperatur: 50°C). Anvendes MVM-OD er afskærmning en del af leverancen.

## Isolering af ventil

Ved omgivelsestemperaturer under 0°C, er det meget vigtigt for anlæggets korrekte

**COWI A/S**

Parallelvej 2

2800 Kgs. Lyngby

Att.: **Edward-Jozef Przeworski****Tilbud****6073****Vedr: Dr. Ingrid Børnehave**

Foranlediget af Deres henvendelse har vi hermed fornøjelsen, at fremsende tilbud på komponenter til ovennævnte sag for en samlet pris af:

**Kr. 34.180,00 netto. entreprenør priser excl. moms**

**Indeholdt i vort tilbud er:**

	Enhedspris
(Direkte regulering)	
5 stk. Kombineret temperatur og CO <sub>2</sub> regulator med display NAQS-61	2.990,00
5 stk. 24 VAC TRAFO-60	315,00
(Spjæld)	
8 stk. VAV-spjæld - Basiq-Ø200-max200m <sup>3</sup> /h-min90m <sup>3</sup> /h	1.605,00
2 stk. VAV-spjæld - Basiq-Ø200-max150m <sup>3</sup> /h-min90m <sup>3</sup> /h	1.605,00
1 stk. VAV-spjæld - Basiq-Ø200-max300m <sup>3</sup> /h-min180m <sup>3</sup> /h	1.605,00

**Forudsætninger for tilbuddet:**

- ⇒ At alle komponenter leveres i vor standardudførelse og standard opsætning.

**Udenfor vort tilbud:**

- ⇒ Alle kanalarbejder og overgangsstykker.
- ⇒ Alle installationsarbejder.
- ⇒ Indregulering.
- ⇒ Røgspjæld.
- ⇒ Volustater.
- ⇒ Brandspjæld.

Priser: ..... Netto excl. moms.  
 Betalingsbetingelser: ..... Lb. måned + 20 dage.  
 Leveringsbetingelser: ..... AB vort lager.  
 Leveringstid: ..... Efter aftale.  
 Tilbuddet er gældende indtil: ..... 3 måneder fra tilbudsdato.

Vi håber, vort tilbud har Deres interesse og ser frem til at høre fra Dem, og vi står gerne til rådighed med alle yderligere oplysninger, De måtte ønske.

Med venlig hilsen

**NETAVENT A/S**


Aleksandar Carlsson

PROJEKT: **Dr. Ingrid's Børnehave**

INI: **AC**

TILBUD: **6073**

DATO: **22-06-2018**

VAV:

SAGSNR:

REV: **03-09-2018**

URA:

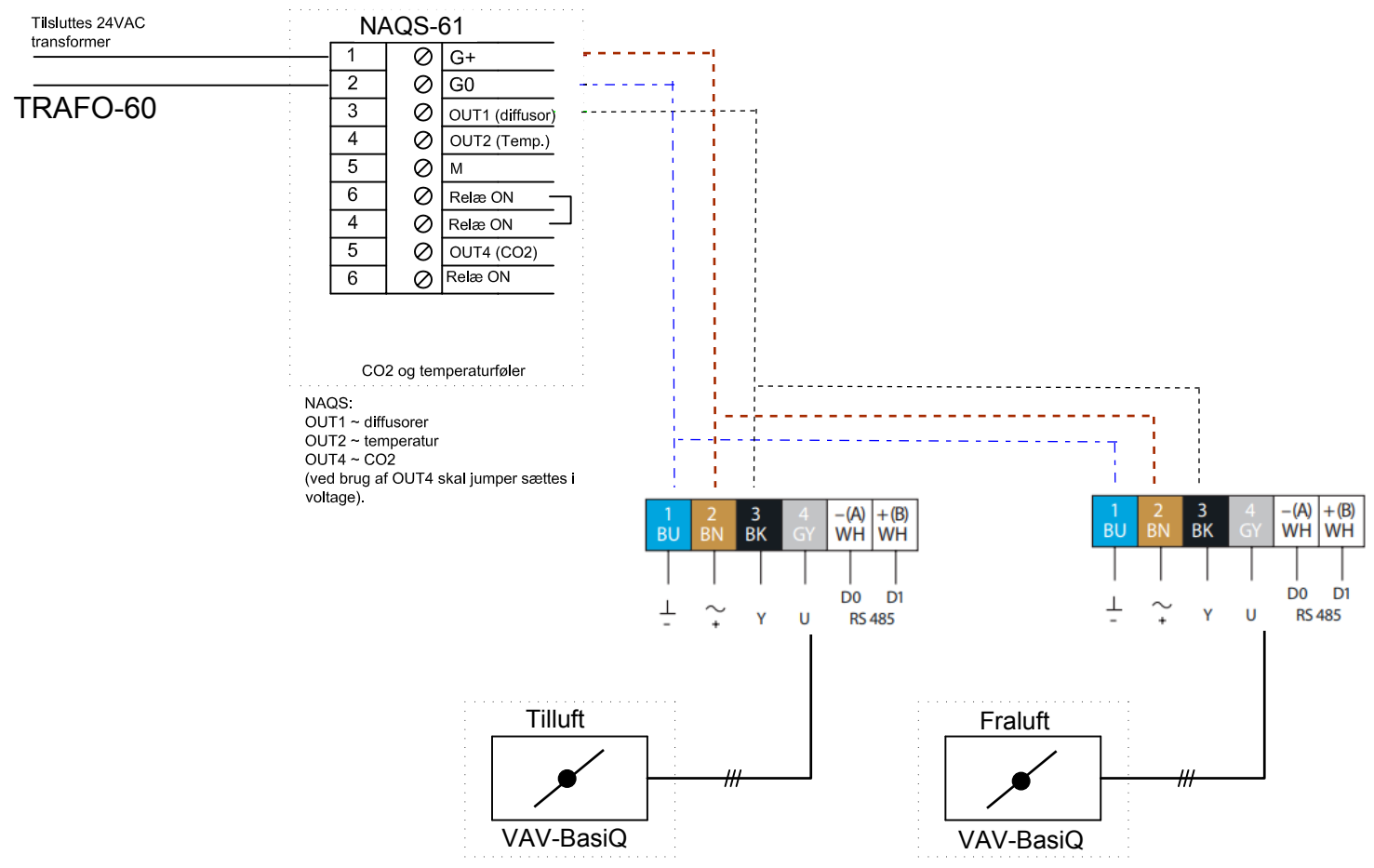
		KANALRELATEREDE KOMPONENTER								REGULERINGS-UDSTYR ETC.	
Beskrivende tekst			VAV-spjæld 0-10v max - min							Rumregulator - CO2/Temp. væg. Monteret	Strømforsyning 230v - 24v - 60VA
Rum.nr.	Rumbetegnelse		BASIQ- MB-Ø200							NAQS-61	Trafo-60
	<b>Grupperum Vuggestue 2.3</b>		1							1	1
	Stillerum 3.3		1								
	<b>Grupperum Vuggestue 3.4</b>		1							1	1
	Stillerum 3.4		1								
	<b>Grupperum Børnehave 2.1</b>		1							1	1
	Stillerum 3.1		1								
	<b>Grupperum Børnehave 2.2</b>		1							1	1
	Stillerum 3.2		1								
	<b>Fællesrum 1</b>		3							1	1

ANTAL I ALT

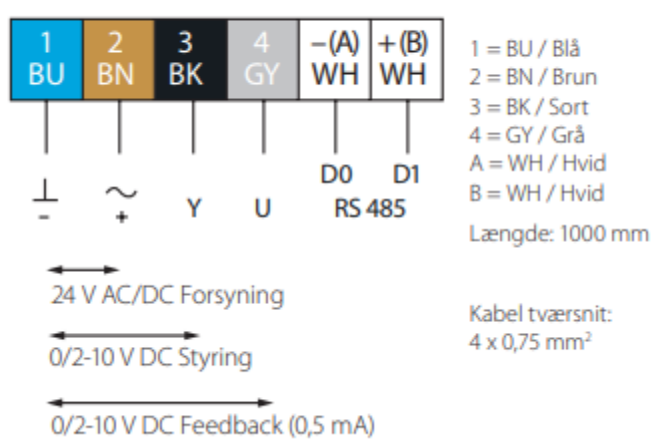
11

5

5



Farvekod - tilslutningskabel



Anbefalet ledningsdimnsion min. 0,5 mm2.

OBS ! Fælles 0 for motor og rumtermostat.

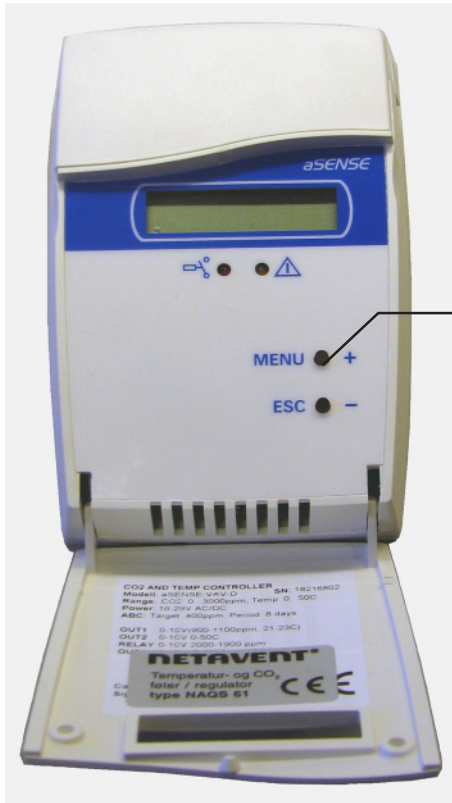
- VAV-BasiQ : Spjæld 0-10v max-min
- NAQS-61 : CO2 og Temperaturføler
- TRAF0-60 : Trafo-230v-24v

Sags nr.: 105231-KLVI

Dato/Sign.	Mål: Ej målfast	KOBLINGSSKEMA: VAV Basiq spjæld. NAQS-16.regulator SAG:
Rev.: D.23.05.2017	Tegn nr.:	

# Driftsvejledning

## Temperaturregulator type NAQS



Display viser den aktuelle temperatur / CO<sub>2</sub> værdi.  
Det er muligt at ændre setpunkttemperaturen.

Standardindstilling er 22 °C.

**Ændring af ønsket setpunkttemperatur:**  
(kan vælges 20 - 25 °C)

1. Tryk MENU til temp. blinker
2. Tryk + for at hæve ønsket temperatur  
Tryk - for at sænke ønsket temperatur
3. Ny setpunkttemperatur vises i display
4. Ændring gemmes automatisk.

# MILTON-MEGATHERM

## Tilbud

Side 1 / 2

Cowi A/S  
Parallevej 2  
2800 Lyngby  
Danmark

**Tilbudsnr.**  
Bilagsdato  
Kundenr.  
Sælger  
Salgsansvarlig

**16537**  
3. september 2018  
45972211  
Dennis Brødsgaard  
Peter Mentz

SE/CVR DK44623528

### Leveringsadresse

Cowi A/S  
Parallevej 2  
2800 Lyngby  
Danmark

Leveringsform

Antal	Nummer	VVS-nr.	Beskrivelse	Salgspris	Beløb
			***** Beregning af veksler til Cowi / Ingrid's Børnehave Forudsætninger: Ydelse 20 kW + 30% ialt 27 kW. Temperatur set primærside: 70-40°C Temperatur set sekundærside: 65-35°C Maks tryk tab: 10 kPa 30% Glykol Anbefaldet tryk ekspansionsbeholder. *****		
1	DIV V		SI70TL-1/40 Yderligere info se vedhæftet beregning.	4.995,00	4.995,00
1	2-23		Rustfri stativ lille model med 4 stk. 1,5" unioner	3.865,00	3.865,00
1	SL70/10-50		Isolering for SL70- veksler 10-59 plader	1.013,50	1.013,50
1	371012725	371012725	Tryk ekspansionsbeholder: 24 l trykexpansionsbeholder type Ultra-Pro, 10 bar. Beholderen er velegnet til varme/ kølesy- stemer og solvarme 1" rørtilslutning. Udskiftelig membran, maks tilladt drifttemperatur -10° C - +100° C. Godkendt iht. EU-direktivet om trykbærende udstyr 97/23/EU. Maks. anlægstryk 10 bar, fortryk 1,5 bar. Farve: rød pulverlakeret.	739,50	739,50

# MILTON-MEGATHERM

## Tilbud

Side 2 / 2

Cowi A/S  
Parallevej 2  
2800 Lyngby  
Danmark

**Tilbudsnr.** 16537  
**Bilagsdato** 3. september 2018  
**Kundenr.** 45972211  
**Sælger** Dennis Brødsgaard  
**Salgsansvarlig** Peter Mentz

SE/CVR DK44623528

### Leveringsadresse

Cowi A/S  
Parallevej 2  
2800 Lyngby  
Danmark

Leveringsform

Antal	Nummer	VVS-nr.	Beskrivelse	Salgspris	Beløb
1	371103906	371103 906	Samlesæt 3/4"2x15 2,5 bar	1.205,00	1.205,00
				<b>I alt DKK ekskl. moms</b>	<b>11.818,00</b>
				25% moms	2.954,50
				<b>I alt DKK inkl. moms</b>	<b>14.772,50</b>

Faktura: Via grossist.

Garanti: Se garantibestemmelser på [www.miltonmegatherm.dk](http://www.miltonmegatherm.dk)

Levering: 3-5 uger fra tilbuddets skriftlige accept på ikke lagerførte varer.

Varer af denne type tages ikke retur.

Varighed: Tilbuddet er gældende til 31. marts

Såfremt der er spørgsmål til tilbuddet, er du velkommen til at kontakte en af vores tilknyttede medarbejdere.

Vi ser frem til at modtage din ordre.





Kunde: **COWI A/S**  
 Attention: **Edward-Jozef Przeworski**  
 Tilbudsnr.: **PD18619 / pd**

Version 5.20.1  
 Dato 22-08-2018 Side 1

Reference : **1 - (2.170 m<sup>3</sup>/h)**  
 Coilkode : **HW-ES-3,6-500-500-2R-3-S-Cu/Al**

**Kapacitet 13,37 kW**

**Data luftside**

Barometrisk tryk **101,325 kPa**  
 Densitet **1,225 kg/m<sup>3</sup>**  
 Luftmængde **0,603 m<sup>3</sup>/s**  
 Lufthastighed **2,41 m/s**  
 Tilgangstemperatur **-30,00 °C**  
 Afgangstemperatur **-12,00 °C**

Luftryktab **32 Pa**

**Væskedata**

**Medium Ethylene Glycol 30%**  
 Tilgang **65,00 °C**  
 Afgang **35,00 °C**  
 Væskemængde **0,12 l/s**  
 Væskehastighed **0,35 m/s**  
 Densitet **1.031,810 kg/m<sup>3</sup>**  
 Væskevarmefylde **3.730,00 J/kg/K**  
 Væske varmetrans **0,481 W/m/K**  
 Viskositet **1,090 mPa.s**  
 Tryktab **1,8 kPa**

**Fysiske data**

Tør vægt	<b>15,4 kg</b>	Volume	<b>2,48 dm<sup>3</sup></b>
Rør	<b>Cu: 0,35 x 12 mm</b>	Overfladeareal	<b>7,52 m<sup>2</sup></b>
Stokke (L)	<b>Steel / Cu</b>	Lameller	<b>AL: 0,12 mm</b>
Dim. [B" x H' x L']	<b>660 x 560 x 300</b>	Ramme	<b>Galv, 1,5mm</b>
		Tilslutningsdim.	<b>1 x 1" Gevind</b>

**Pris og levering**

<b>Pris pr. stk.</b>	<b>5.960,00 DKK</b>	<b>Levering</b>	<b>5 Uge(r)</b>
<b>Antal</b>	<b>1</b>		

**Tilbehør**

Sealet ved hulplader (tæthedsklasse A)  
 Emballage, Open Slatted Crate

**Notat**

Inkl. Ø400 mm tilslutninger

Betalingsbetingelser er 30 dage netto.  
 Priser er BRUTTO pr. stk. i DKK ekskl. moms.

Tilbuddet er afgivet i henhold til vore salgs- og leveringsbetingelser.  
 Tilbuddet er gældende i 60 dage.  
 Levering er DAP INCOTERMS 2010

Med venlig hilsen  
 Peter Dybdahl