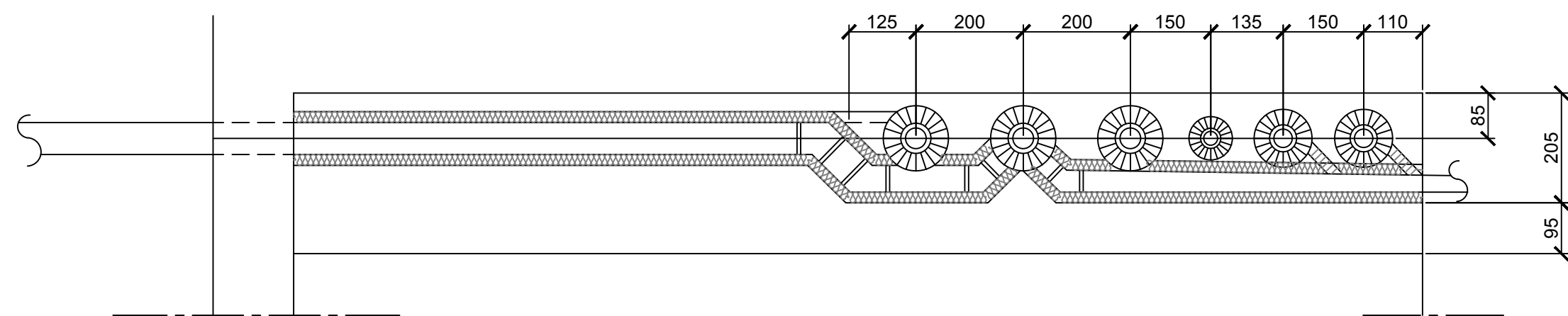


STUEPLAN
SCALE:



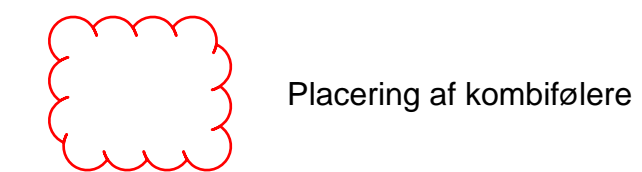
PRINCIPSNIT I GANG OVER NEDHÆNGT LOFT
SCALE: 1:

SIGNATURER:

- VARME FREM
- VARME RETUR
- BRUGSVAND KOLDT
- BRUGSVAND VARM
- BRUGSVAND CIRKULATION
- BRUGSVAND FORSYNING
- PKP-955-800 RADIATOR TYPE PKP, HØJDE 955 MM, LÆNGDE 800 MM
- → INDBLÆSNING, VENTILATION
- ← UDSUGNING, VENTILATION
- VVB VARMVANDSBEHOLDER
- EKS EKSPANSIONSBEHOLDER
- WC KLOSET
- HV HÅNDVASK
- KV KØKKENVASK
- UV UDLAGSVASK
- RV RENGØRINGSVASK
- BR BRUSER
- UDL UDLUFTNING
- PV PUSLEBORDSVASK
- BWC BØRNEKLOSET
- TT TØRRETOMLER
- VR VASKERENDE
- VAM VASKEMASKINE
- CF CENTRIFUGE
- TT AFKAST FRA TØRRETOMLER
- F FALDSTAMME

NOTE:

UBENÆVNTE MÅL ER I MM
DENNE TEGNING GÆLDER KUN VVS-INSTALLATIONER.



Placering af kombiølere

REV.	DATO	BEMÆRKNINGER	TEGN./UDARB.	KONTROL	GODKENDT

Forvaltning for Anlæg & Miljø
Avannaata Kommunia - Uummannaq

B-1600 Dr. Ingrid's Børnehøve, Uummannaq
Renovering og ombygning af ventilationsanlægget
Stueplan. VVS og ventilation

PROJEKTNR. A113879-001
TEGN./UDARB. EDP
KONTROLLERET MSA
GODKENDT EDP

BEMÆRKNINGER MÅL 1:100
DATO 2018.09.03