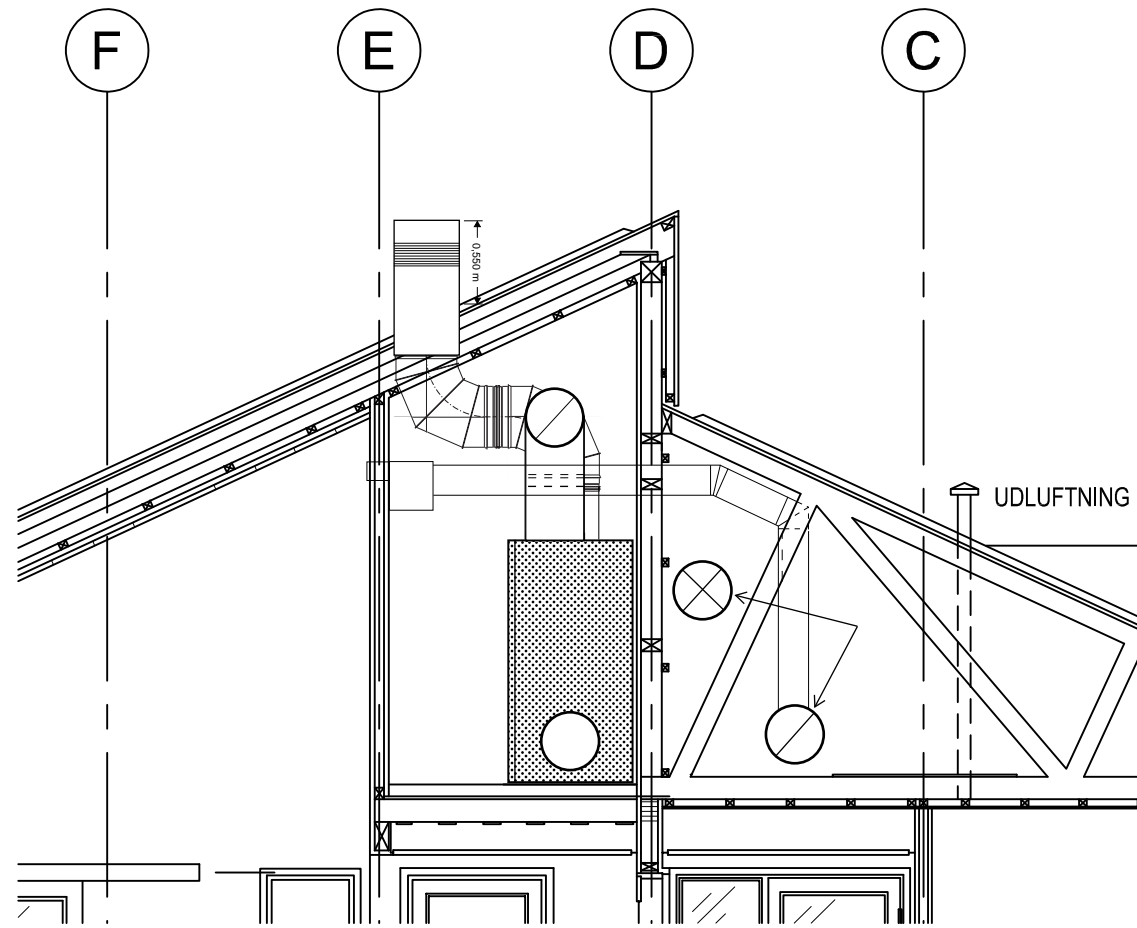
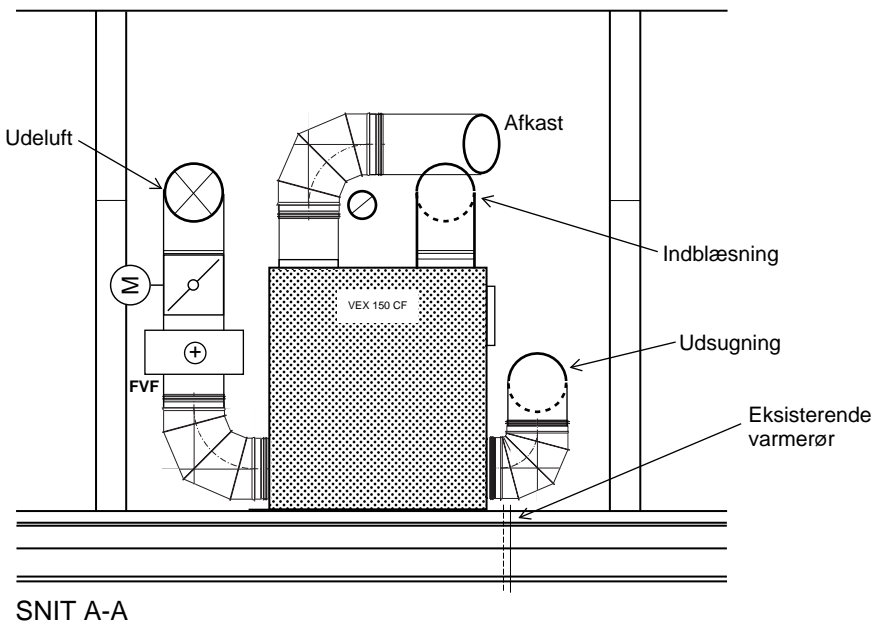
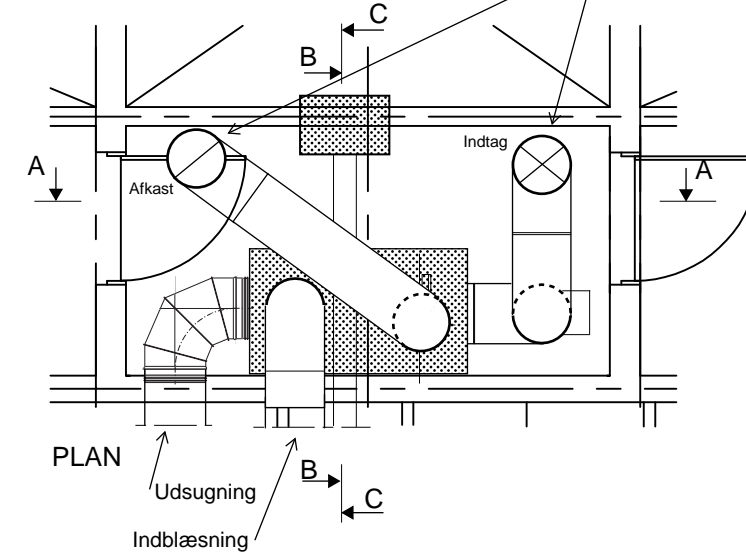


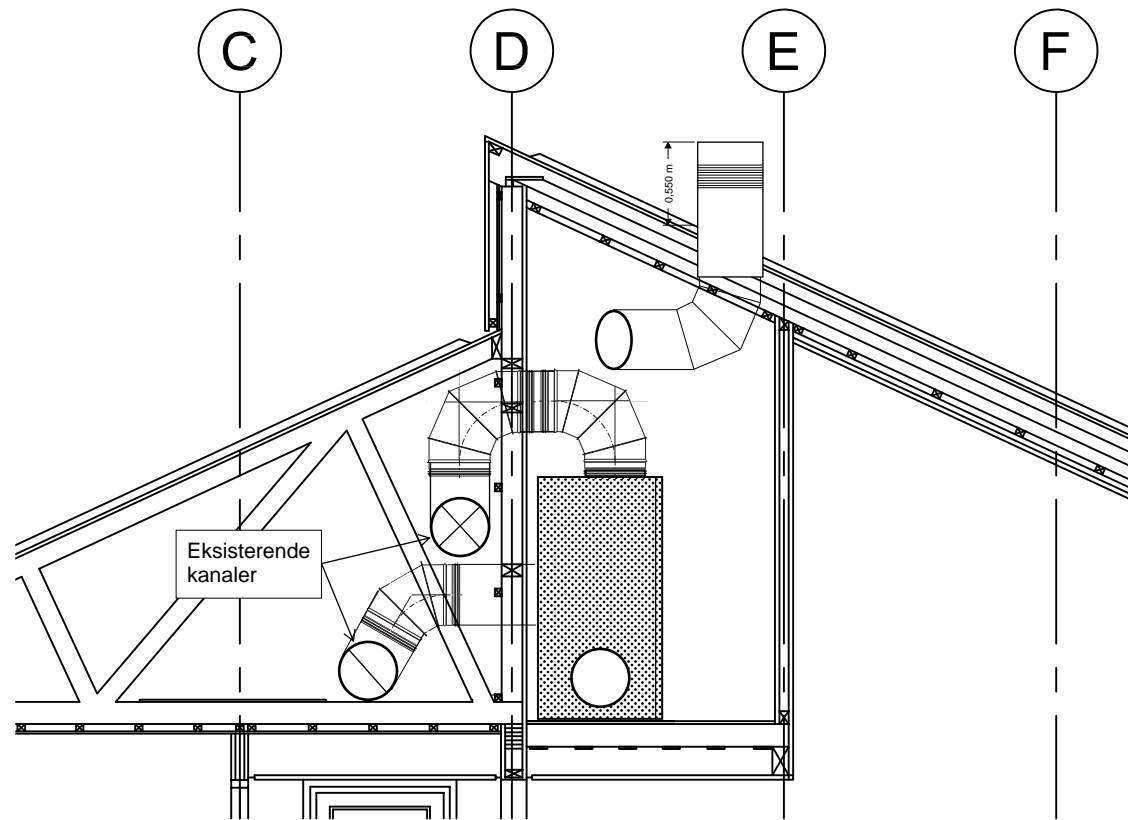
Placering af indtag/afkast tilpasses på stedet således, at man genanvender de eksisterende gennemføringer



SNIT B-B



SNIT A-A



SNIT C-C

Note

Blandesøjfer for FVF og EVF er ikke vist. Disse udføres/placeres under hensyn til fremtidig betjening og servicering. EVF er indbygget i aggregatet.

REV.	DATO	BEMÆRKNINGER	TEGN./UDARB.	KONTROL	GODKENDT
------	------	--------------	--------------	---------	----------

Forvaltning for Anlæg & Miljø
Avannaata Kommunia - Uummannaq

B-1600 Dr. Ingrid's Børnehaven, Uummannaq
Renovering og ombygning af ventilationsanlægget
Ventilationsrum. Plan og snit

PROJEKTNR.	A113879-001
TEGN./UDARB.	EDP
KONTROLLERET	MSA
GODKENDT	EDP

BEMÆRKNINGER

MÅL	1:50
DATO	2018.09.03

COWI
COWI A/S
Issortarfimmut 7 1.
3905 Nuussuaq
Greenland

Mobile +299 255 324
Mobile DK +45 22 49 53 42
www.cowi.com

DOKUMENTNR.

V(57)400

REVISION